

โครงการก่อสร้างถนนคอนกรีตเสริมเหล็ก  
กว้างประมาณ 4.00 เมตร ยาวประมาณ 123.00 เมตร หนา 0.15 เมตร  
คิดเป็นพื้นที่เทคอนกรีตไม่น้อยกว่า 477 ตารางเมตร  
เริ่มจากสระน้ำของนางนิตยา เครือเหลา ถึงที่นางบังอร เทพรอด  
หมู่ที่ 5 ตำบลต้นมะม่วง อำเภอเมือง จังหวัดเพชรบุรี  
ขององค์การบริหารส่วนตำบลต้นมะม่วง  
อำเภอเมือง จังหวัดเพชรบุรี

## รายการประกอบแบบ

รายละเอียดประกอบแบบ โครงการก่อสร้างถนนคอนกรีตเสริมเหล็ก กว้างประมาณ 4.00 เมตร ยาวประมาณ 123.00 เมตร หน้า 0.15 เมตร คิดเป็นพื้นที่เทศบาลนครไม่ต่ำกว่า 477 ตารางเมตร

### รายการประกอบแบบก่อสร้าง

#### ส่วนที่ 1

1. ผู้รับจ้างจะต้องตรวจสอบสถานที่ก่อสร้างก่อนลงมือทำงาน
2. ก่อนทำการลงวัสดุผู้รับจ้างต้องแจ้งให้ผู้ควบคุมงานรับทราบ
3. ผู้รับจ้างจะต้องทำการตรวจสอบแบบและรายการต่างๆ ให้เป็นที่ถูกต้อง พร้อมทั้งวางแผนการปฏิบัติงานให้เหมาะสม ถูกต้องตามชั้นคอนและตามมาตรฐานงานก่อสร้างที่ดีของงานก่อสร้างและรายการ โดยผู้รับจ้างจะต้องส่งแผนการปฏิบัติงานให้ผู้ว่าจ้างพิจารณาให้ความเห็นชอบก่อนดำเนินการ
4. ผู้รับจ้างจะต้องทำการก่อสร้างด้วยความระมัดระวังโดยไม่ให้เกิดความเสียหายต่อทรัพย์สินของทางราชการและเอกชน
5. ค่าระดับของหลักหมุดหลักฐานตามแบบที่กำหนด ( BM ) เป็นค่าระดับสมมุติที่ใช้เฉพาะในการก่อสร้างเท่านั้น
6. รถขนส่งวัสดุรวมทั้งเครื่องกลและเครื่องจักรที่ใช้ในการก่อสร้างต้องปฏิบัติตามกฎหมาย
7. ผู้ควบคุมงาน หมายถึงผู้ควบคุมงาน และ/หรือผู้แทนของ อบต. หรือบริษัทตามคำสั่งของ อบต.
8. มาตรฐานการก่อสร้างให้ใช้รายการมาตรฐานงานทาง สำหรับ อบต. ( ทล ) ฉบับปัจจุบัน
9. ที่จุดเริ่มต้นและสิ้นสุดโครงการ รวมทั้งทางแยก ให้ปรับระดับของถนนให้กลมกลืนกับถนนเดิม โดยไม่ทำให้เกิดอุปสรรคต่อการจราจร และไม่เป็นอันตรายต่อชีวิตและทรัพย์สิน
10. สาธารณูปโภค และสาธารณูปการต่างๆ เช่น ไฟฟ้า, โทรศัพท์, ประปา, ท่อระบายน้ำ เป็นต้น ที่อยู่ในบริเวณที่ก่อสร้างและเป็นอุปสรรคต่อการก่อสร้าง ผู้รับจ้างจะต้องดำเนินการติดต่อหน่วยงานที่เกี่ยวข้อง เพื่อย้ายสิ่งต่างๆ เหล่านั้นไปให้พ้น ค่าใช้จ่ายต่างๆ ให้เป็นของผู้รับจ้าง
11. รายการใดที่ไม่ได้กำหนดไว้ในแบบหรือกำหนดไว้ไม่ชัดเจนหรือแสดงไว้ขัดแย้งกัน หรือมีปัญหาในการก่อสร้าง หรือไม่เป็นไปตามหลักวิชาช่างที่ดี ให้รายงานและดำเนินการตามดุลพินิจของคณะกรรมการตรวจการจ้างฯ
12. ผู้รับจ้างจะต้องมีมาตรการในการป้องกันอุบัติเหตุต่างๆ อันเกิดขึ้นจากการทำงานก่อสร้าง ไม่ว่าจะอันตรายนั้นๆ จะมีสาเหตุมาจากสภาพแวดล้อมแห่งงานที่กระทำหรือมีสาเหตุจากการจัดการงานก่อสร้างที่ไม่เหมาะสม ทั้งนี้เพื่อความปลอดภัยของชีวิตและทรัพย์สินทั้งหมดที่เกี่ยวข้อง มาตรการเกี่ยวกับการป้องกันอุบัติเหตุนี้ ผู้รับจ้างจะต้องปฏิบัติตามมาตรฐานความปลอดภัยในการก่อสร้างที่กฎหมายกำหนด
13. ผู้รับจ้างจะต้องติดตั้งป้ายเตือน เครื่องหมายจราจรหรือสัญญาณไฟ ในระหว่างก่อสร้างตามมาตรฐานกรมทางหลวงชนบท
14. ในกรณีที่ก่อสร้างได้เนื้องานไม่ครบตามปริมาณงานที่กำหนดไว้ในแบบรูปและรายการ ผู้รับจ้างจะต้องยินยอมให้หักเงินค่าก่อสร้างไปตามส่วน สำหรับอุบัติเหตุอันเกิดจากงานก่อสร้างทั้งคดีแพ่ง และคดีอาญา ผู้รับจ้างต้องเป็นผู้รับผิดชอบทั้งสิ้น
15. เมื่อทำการก่อสร้างเสร็จเรียบร้อยแล้ว ผู้รับจ้างต้องตรวจสอบความเรียบร้อยก่อนแจ้งผู้ควบคุมงาน หรือคณะกรรมการตรวจการจ้างทราบ

#### หมายเหตุ

- หากมีอุบัติเหตุเกิดขึ้น เนื่องจากความประมาทเลินเล่อของผู้รับจ้าง เพราะไม่ปฏิบัติตามรายการประกอบแบบก่อสร้าง ผู้รับจ้างจะต้องรับผิดชอบค่าใช้จ่ายในคดีแพ่งและทรัพย์สินของผู้ประสบอุบัติเหตุทุกกรณี โดยไม่จำกัดความรับผิดชอบ แต่ไม่เกินตามที่กฎหมายกำหนดไว้



โครงการก่อสร้าง

ถนนคอนกรีตเสริมเหล็ก

สถานที่ก่อสร้าง

เริ่มจากสระน้ำของนางนิตยา เครือเหล็ก ถึงทางบึงอร เพชรอด ม. 5 ต. ต้นมะม่วง อ. เมือง จ. เพชรบุรี

สำรวจ

*(Signature)*  
นายวัฒน์ วัฒนวิทย์  
ผู้ช่วยช่างสำรวจ  
นายวิชาญ ช่างเหล็ก  
ผู้ช่วยช่างโยธา

เขียนแบบ

*(Signature)*  
นายวัฒน์ วัฒนวิทย์  
ผู้ช่วยช่างสำรวจ  
นางสาววิไลรัตน์ พันจันทร์  
ช่างช่างโยธา

ออกแบบ

*(Signature)*  
นางสุพิชชา ปานทอง  
วิศวกรโยธา

ตรวจแบบ

*(Signature)*  
นายวิชาญ ช่างเหล็ก  
ผู้ควบคุมการก่อสร้าง

ตรวจแบบ

*(Signature)*  
นางสาวกนกวรรณ กลับโพธิ์กลับ  
รองปลัดองค์การบริหารส่วนตำบลต้นมะม่วง

เห็นชอบ

*(Signature)*  
นายมนตรี สุวรรณธรรม  
ปลัดองค์การบริหารส่วนตำบลต้นมะม่วง

อนุมัติ

*(Signature)*  
ร.ต.ต.

นายกเทศมนตรี

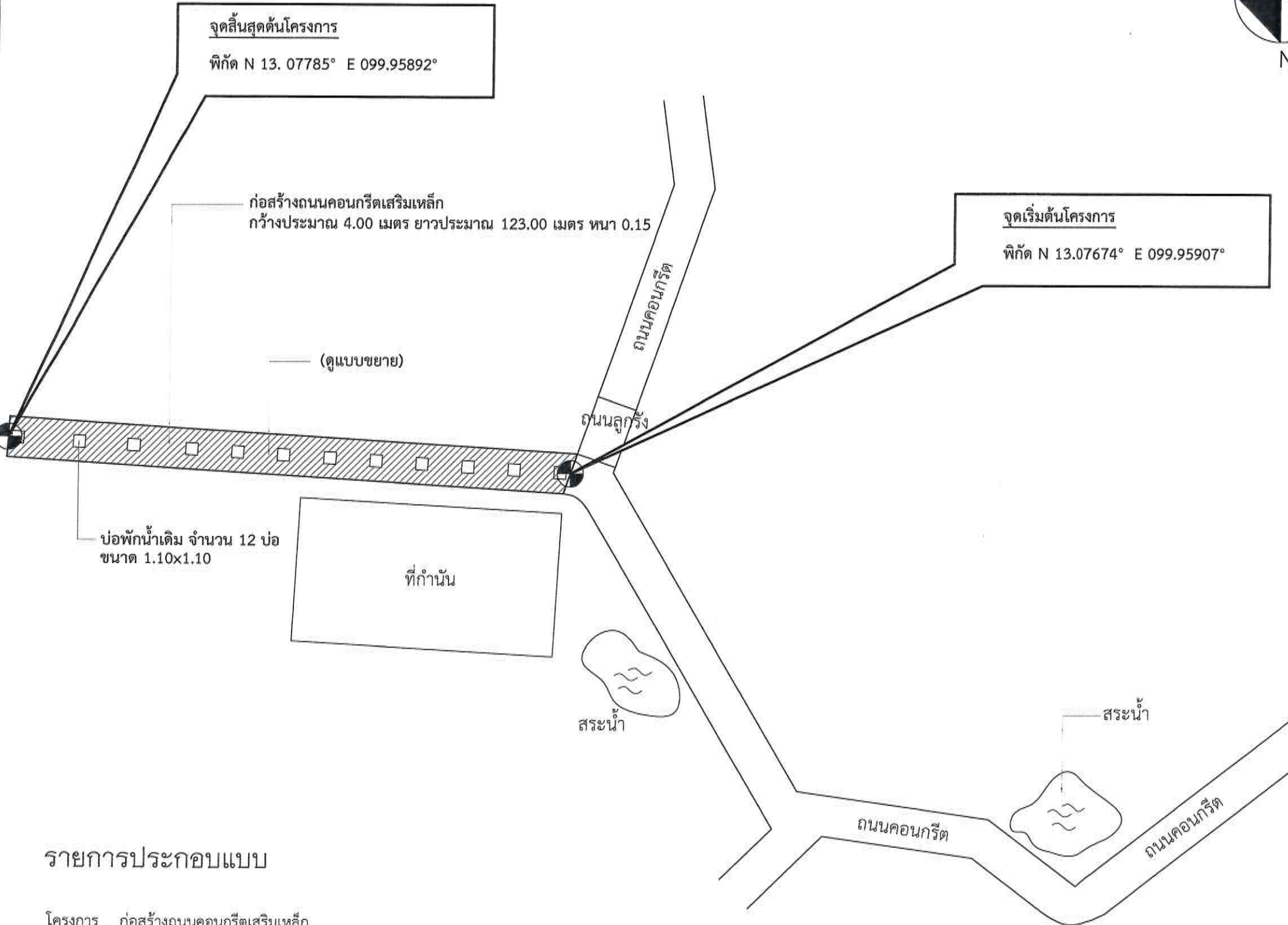
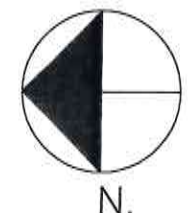
นายกองค์การบริหารส่วนตำบลต้นมะม่วง

แผ่นที่/จำนวนแผ่น

1/7

12 กรกฎาคม 2560

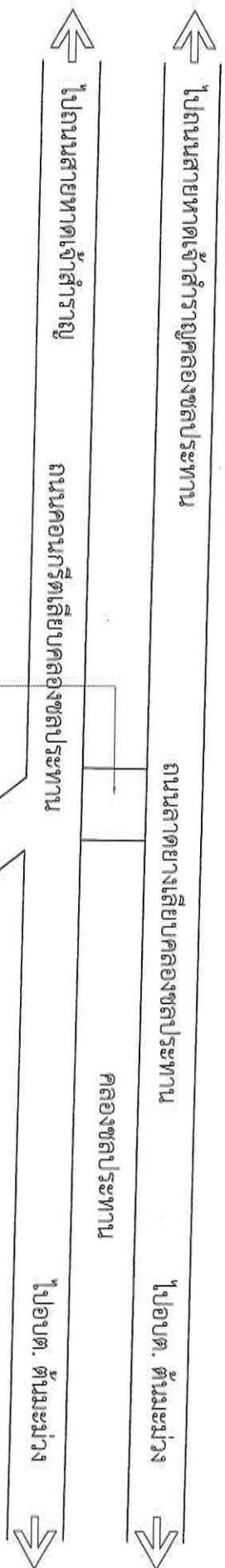




**รายการประกอบแบบ**

- โครงการ ก่อสร้างถนนคอนกรีตเสริมเหล็ก กว้างประมาณ 4.00 เมตร ยาวประมาณ 123.00 เมตร คิดเป็นพื้นที่คอนกรีตไม่น้อยกว่า 477 ตารางเมตร
- สถานที่ เริ่มจากสระน้ำนางนิตยา เครือเหลา ถึงที่นางบึงอร เทพรอด หมู่ที่ 5 ตำบลต้นมะม่วง อำเภอเมือง จังหวัดเพชรบุรี
- หมายเหตุ ห้ามวัดระยะจากแบบให้ถือระยะตามตัวเลขที่ระบุไว้เป็นหลัก หากมีการเปลี่ยนแปลงใดๆต้องแจ้งให้ผู้ควบคุมงานทราบก่อนดำเนินการใดๆ ทุกครั้ง

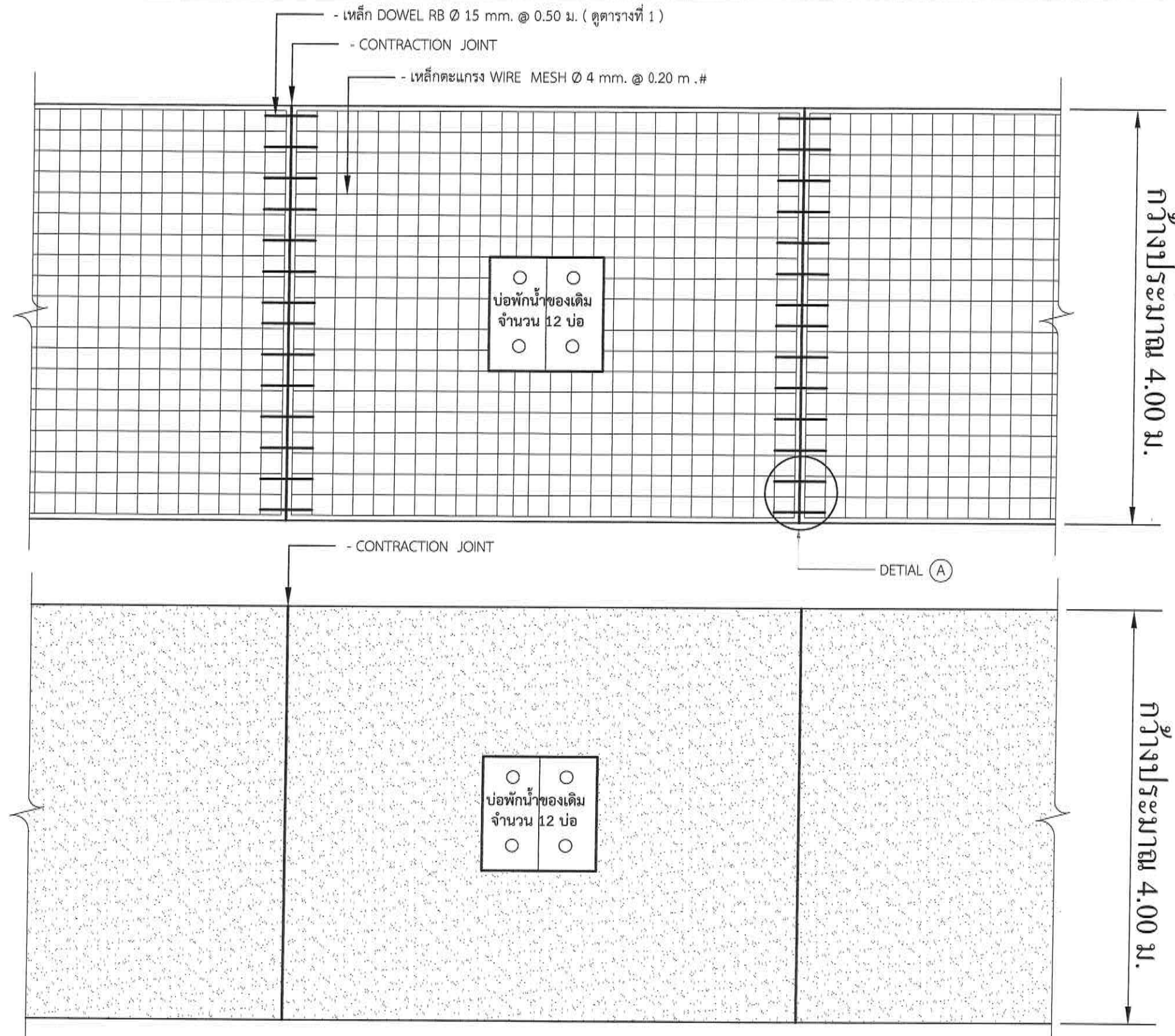
**แผนที่สังเขป แสดงจุดที่ทำการก่อสร้าง**  
NOT TO SCALE



โครงการก่อสร้าง	ถนนคอนกรีตเสริมเหล็ก
สถานที่ก่อสร้าง	เริ่มจากสระน้ำของนางนิตยา เครือเหลา ถึงที่นางบึงอร เทพรอด ม. 5 ต. ต้นมะม่วง อ. เมือง จ. เพชรบุรี
สำรวจ	นายสมชาย วัฒนสุข นายสมชาย วัฒนสุข นายสมชาย วัฒนสุข
เขียนแบบ	นางสาววิไลรัตน์ พันจันทร์ นายชัชวาลย์
ออกแบบ	นางสุพิชชา ปานทอง วิศวกรโยธา
ตรวจแบบ	นายวิชาญ ช่าง ผู้ว่าราชการจังหวัด
ตรวจแบบ	นางสาวกมลวรรณ กลับโพธิ์กับ รองปลัดองค์การบริหารส่วนตำบลต้นมะม่วง
เห็นชอบ	นายสมชาย สุวรรณบุตร ปลัดองค์การบริหารส่วนตำบลต้นมะม่วง
อนุมัติ	ร.ต.ต. นายสมชาย นายกองค์การบริหารส่วนตำบลต้นมะม่วง
พื้นที่/จำนวนแผ่น	2/7
12 กรกฎาคม 2560	

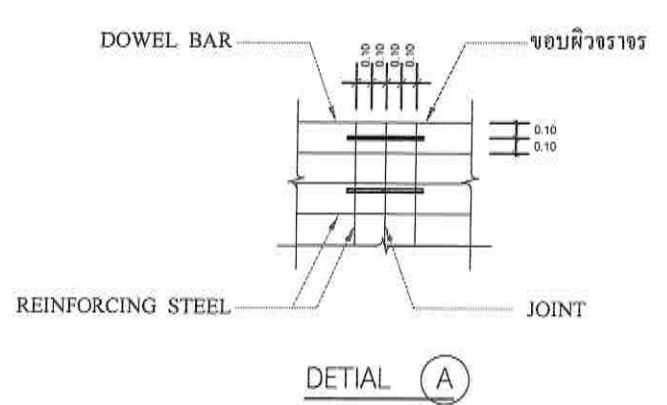


แปลนแสดงการวางเหล็กตะแกรง  
NOT TO SCALE



แปลนถนน คสล.  
NOT TO SCALE

กว้างประมาณ 4.00 ม.  
กว้างประมาณ 4.00 ม.



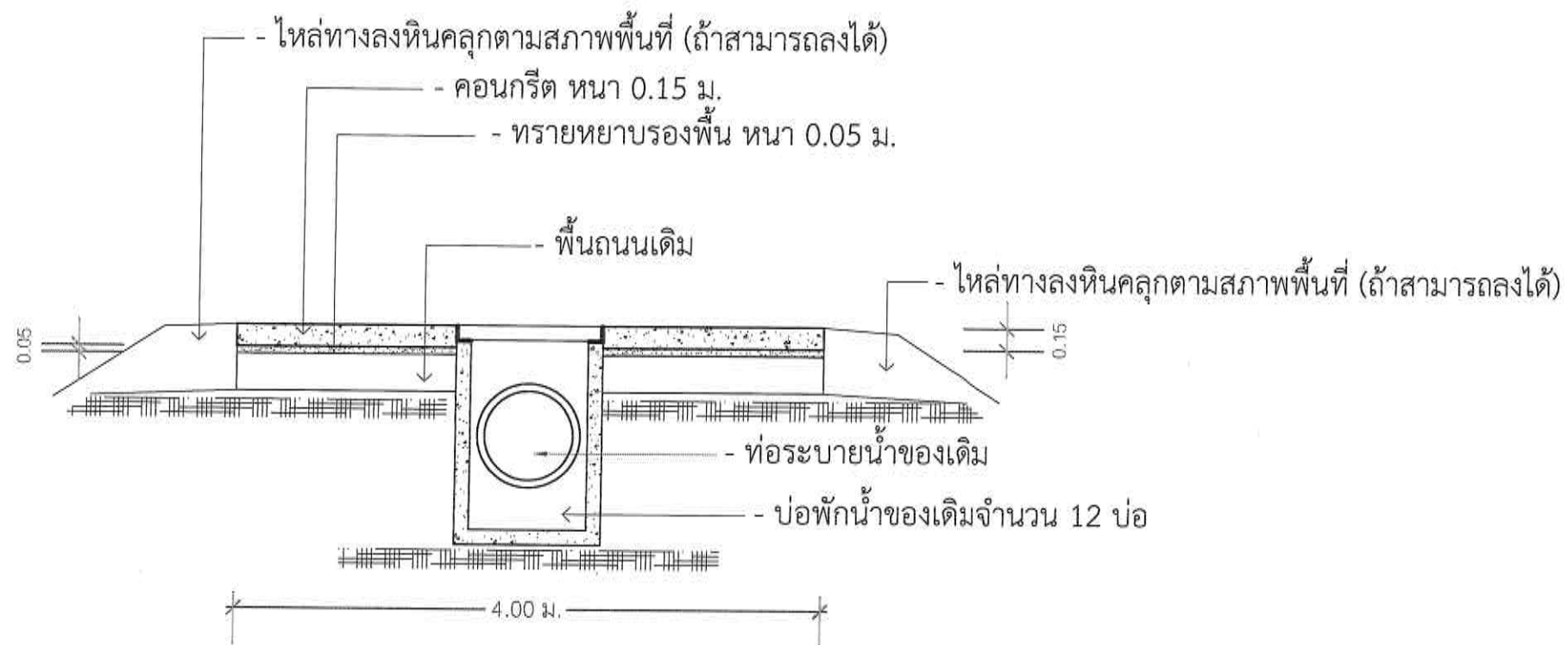
โครงการก่อสร้าง ถนนคอนกรีตเสริมเหล็ก
สถานที่ก่อสร้าง เริ่มจากสระน้ำของนางนิตยา เครือเตา ถึงที่นางบึงอร เพชรอด ม. 5 ต. ตันเมฆ อ. เมือง จ. เพชรบุรี
สำรวจ นายอดิศักดิ์ อธิสุข นายชัชวาลย์ อธิสุข นายวิวัฒน์ ช่างเสก นายชัชวาลย์ อธิสุข
เขียนแบบ นางสาววิไลรัตน์ พิณจันทร์ นายชัชวาลย์ อธิสุข
ออกแบบ นายสุพิชชา ปานทอง วิศวกรโยธา
ตรวจแบบ นายวิฑูรย์ ช่างเสก ผู้อำนวยการกองช่าง
ตรวจแบบ นางสาวกมลวรรณ นิลไพฑูริย์ รองปลัดองค์การบริหารส่วนตำบลตันเมฆ
เซ็นชื่อ นายมนตรี สุวรรณรัตน์ ปลัดองค์การบริหารส่วนตำบลตันเมฆ
อนุมัติ ร.ต.ต. นายชัชวาลย์ อธิสุข นายกองค์การบริหารส่วนตำบลตันเมฆ
แผนที่/จำนวนแผ่น 3/7
12 กรกฎาคม 2560

รายการประกอบแบบถนน คสล.

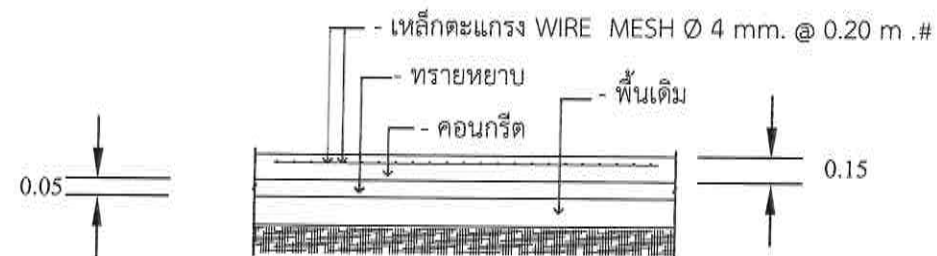
- มิติ " เมตร " ยกเว้นที่ระบุไว้เป็นอย่างอื่น
- ผิวจราจรคอนกรีต ให้ใช้คอนกรีตผสมเสร็จที่มีกำลังอัดประลัยของแท่งคอนกรีต ตัวอย่างรูปลูกบาศก์ 15X15X15 ซม. อายุ 28 วัน ไม่น้อยกว่า 240 กก./ตร. ซม. หรือเทียบเท่าที่อายุคอนกรีตไม่ต่ำกว่า 7 วัน และจะต้องนำผลทดสอบกำลังอัดคอนกรีตจากหน่วยงานของทางราชการหรือสถาบันการศึกษาของรัฐมาส่งให้กับทางผู้รับจ้าง ก่อนวันส่งมอบงาน เพื่อให้คณะกรรมการตรวจการจ้างตรวจสอบก่อนทำการตรวจรับงาน
- เหล็กเสริมให้ใช้เหล็กตามมาตรฐาน
- EXPANSION JOINT จะต้องก่อสร้างทุกระยะไม่เกิน 30.00 เมตร ทั้งนี้ให้อยู่ในดุลพินิจของนายช่างโครงการ
- CONTRACTION JOINT ทุกระยะไม่เกิน 5.00 เมตร
- การบ่มคอนกรีตหลังจากเทคอนกรีตแล้ว ให้ใช้น้ำยาบ่มคอนกรีต หรือกระสอบป่านชุ่มน้ำอยู่ตลอดเวลาไม่น้อยกว่า 7 วัน
- การอุดรอยต่อด้วยยางหยอดร่อง หรือแอสฟัลท์ผสมทราย
- ให้ทำทางลงหินคลุกความหนาพื้นที่ (ถ้าสามารถลงได้)
- เก็บทำความสะอาดพื้นที่บริเวณก่อสร้างก่อนส่งมอบงาน

หมายเหตุ ผู้รับจ้างต้องดำเนินการก่อสร้างถนนคอนกรีตเมื่อแล้วเสร็จ ให้มีระดับผิวจราจรคอนกรีตเท่ากับถนนคอนกรีตเดิม





**รูปตัดถนนคอนกรีตเสริมเหล็ก**



**รายละเอียดถนนคอนกรีตเสริมเหล็ก กว้าง 4.00 ม.**

โครงการก่อสร้าง

ถนนคอนกรีตเสริมเหล็ก

สถานที่ก่อสร้าง

เริ่มจากสระน้ำของนางนิตยา เครือเตลา  
ถึงที่นางบังอร เพชรอด  
บ. 5 ต. ดินม่วง  
อ. เมือง จ. เพชรบุรี

สำรวจ

นายอดินภากร อธิสตัน  
ผู้ช่วยช่างสำรวจ  
นายณัฐวุฒิ ช่างเสก  
ผู้ช่วยช่างโยธา

เขียนแบบ

นายอดินภากร อธิสตัน  
ผู้ช่วยช่างสำรวจ  
นางสาววิไลรัตน์ พิณจันทร์  
ช่างช่างโยธา

ออกแบบ

นางสุพิชชา ปานทอง  
วิศวกรโยธา

ตรวจแบบ

นายวิฑูรย์ ป่าทวี  
ผู้อำนวยการกองช่าง

ตรวจแบบ

นางสาวกมลวรรณรัตน์ กลับโพธิ์กลับ  
รองปลัดองค์การบริหารส่วนตำบลดินม่วง

เห็นชอบ

นายมนตรีชัย สุวรรณมนตรี  
ปลัดองค์การบริหารส่วนตำบลดินม่วง

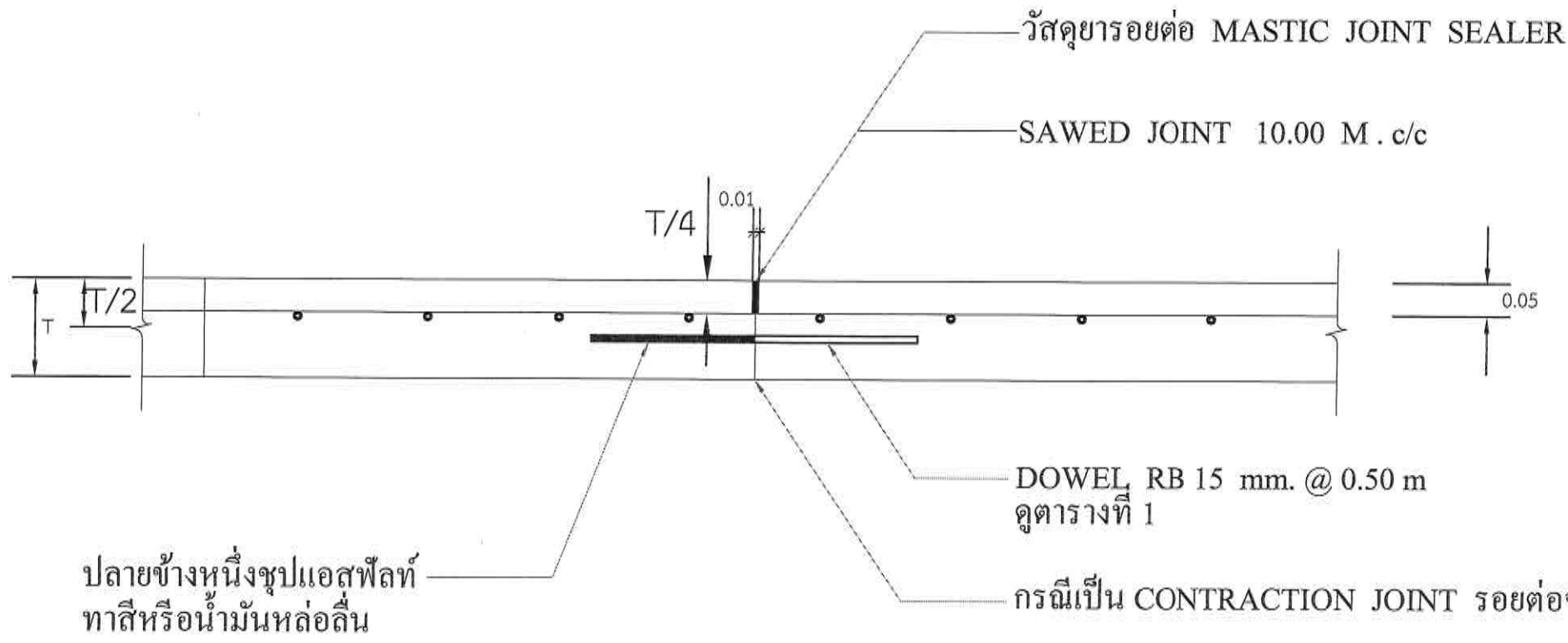
อนุมัติ

ร.ต.ต. นายศักดิ์ มุกดาเกษม  
นายกองค์การบริหารส่วนตำบลดินม่วง

แผ่นที่/จำนวนแผ่น

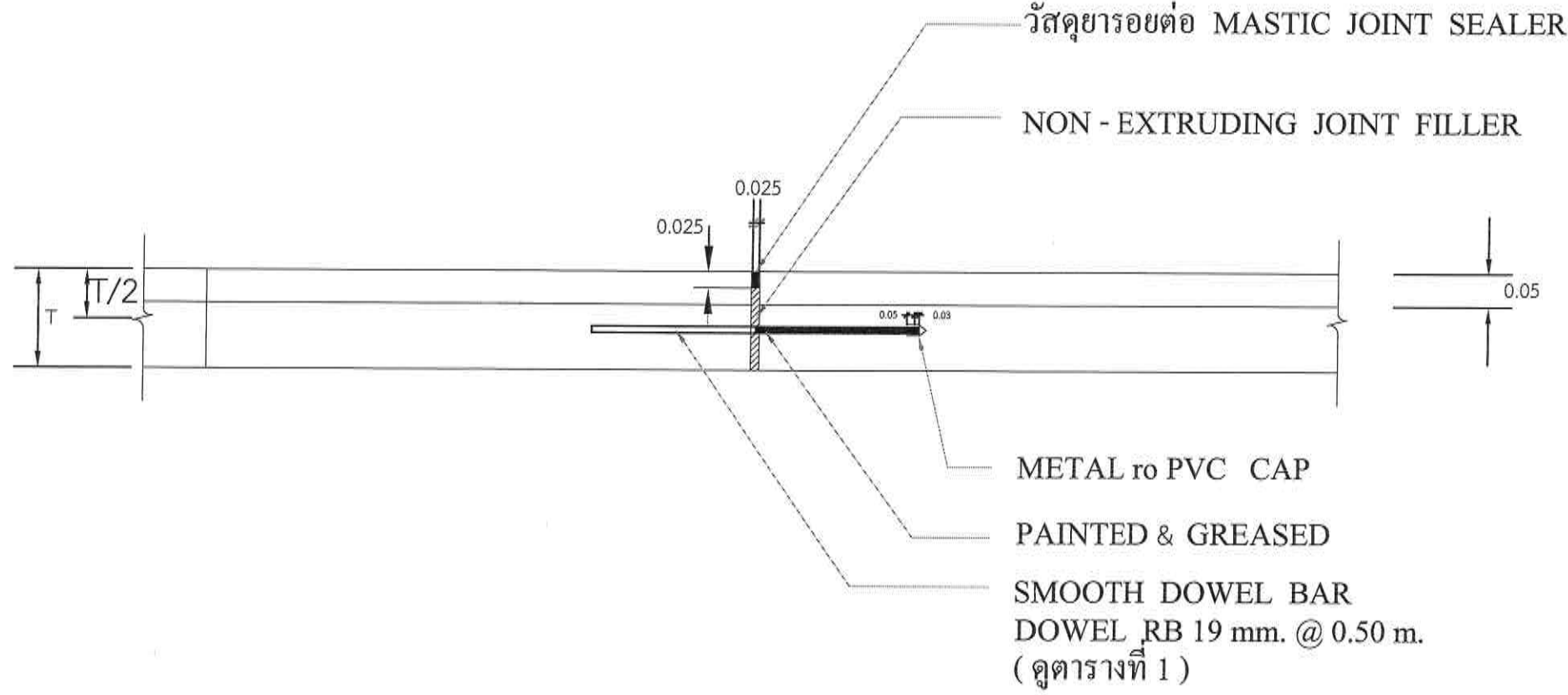
4/7

12 กรกฎาคม 2560



ขยายรอยต่อ CONSTRUCTION JOINT และ CONTRACTION JOINT ทุกระยะไม่เกิน 5.00 เมตร

NOT TO SCALE



EXPANSION JOINT ทุกระยะไม่เกิน 30.00 เมตร

NOT TO SCALE



โครงการก่อสร้าง  
ถนนคอนกรีตเสริมเหล็ก

สถานที่ก่อสร้าง  
เริ่มจากสระน้ำของนางนิตยา เครือเตลา  
ถึงที่นางบงอร เทพรอด  
ม. 5 ต. ตันเมว่ง  
อ. เมือง จ. เพชรบุรี

สำรวจ  
นายอดิศักดิ์ วัฒนกุล  
ผู้ช่วยช่างสำรวจ  
นายณัฐวัฒน์ ช่างเสก  
ผู้ช่วยช่างโยธา

เขียนแบบ  
นางสาววิไลรัตน์ พิณจันทร์  
ช่างโยธา

ออกแบบ  
นางสุพิชชา ปานทอง  
วิศวกรโยธา

ตรวจแบบ  
นายวิชาญ ช่าง  
ผู้ควบคุมการก่อสร้าง

ตรวจแบบ  
นางสาวกนกนภรณ์ กลิ่นโพธิ์กลิ่น  
รองปลัดองค์การบริหารส่วนตำบลตันเมว่ง

เห็นชอบ  
นายมนตรี สุวรรณมิตร  
ปลัดองค์การบริหารส่วนตำบลตันเมว่ง

อนุมัติ  
ร.ต.ต.  
นายกิตติ นุทธาภรณ์  
นายกองค์การบริหารส่วนตำบลตันเมว่ง

แผ่นที่/จำนวนแผ่น  
5/7

12 กรกฎาคม 2560





คูตารางที่ 1

แสดงขนาดของเหล็กเคียว ที่ใช้กับรอยต่อเพื่อการหดตัวและการขยายตัวของเหล็กยึดที่ใช้กับรอยต่อตามยาว

ความหนาของ พื้นถนน T ( มม.)	รอยต่อเพื่อการขยายตัว EXPANSION JOINT			รอยต่อเพื่อการหดตัว CONTRACTION JOINT			รอยต่อความยาว LONGITUDINAL JOINT			ทรายรองพื้น มม.
	เส้นผ่า ศ.ก. มม.	ความยาว มม.	@ มม.	เส้นผ่า ศ.ก. มม.	ความยาว มม.	@ มม.	เส้นผ่า ศ.ก. มม.	ความยาว มม.	@ มม.	
150	RB 19	500	500	RB 15	500	500	DB 16	500	500	50
200	RB 25	500	500	RB 19	500	500	DB 16	500	500	50

โครงการก่อสร้าง

ถนนดอนกรีตเสริมเหล็ก

สถานที่ก่อสร้าง

เริ่มจากสระน้ำของนางนิตยา เครือเหลา  
ถึงที่นางบงอร เทพรอด  
บ. 5 ต. ตันเมว่ง  
จ. เมือง จ. เพชรบุรี

สำรวจ  
นายวิชากร อธิสาน  
ผู้ช่วยสำรวจ  
นายนิวัฒน์ ช่างเสก  
ผู้ช่วยช่างโยธา

เขียนแบบ  
นายวิชากร อธิสาน  
ผู้ช่วยช่างสำรวจ  
นางสาววิรัตน์ พิณจันทร์  
ช่างช่างโยธา

ออกแบบ  
นางสุพิชชา ปานทอง  
วิศวกรโยธา

ตรวจแบบ  
นายวิชากร อธิสาน  
ผู้อำนวยการกองช่าง

ตรวจแบบ  
นางสาวกมลวรรณรัตน์ กลิ่นไพฑูริย์  
รองปลัดองค์การบริหารส่วนตำบลตันเมว่ง

เห็นชอบ  
นายมนตรี สุวรรณบุตร  
ปลัดองค์การบริหารส่วนตำบลตันเมว่ง

อนุมัติ  
ร.ต.ต. นายวิชากร อธิสาน  
นายกเทศมนตรี นายกเทศมนตรี  
นายกองค์การบริหารส่วนตำบลตันเมว่ง

แผ่นที่/จำนวนแผ่น  
6/7

12 กรกฎาคม 2560



โครงการก่อสร้าง

ถนนคอนกรีตเสริมเหล็ก

สถานที่ก่อสร้าง

เริ่มจากสระน้ำของนางนิตยา เครือเหลา ถึงที่นางบิ่งอร เทพรอด ม. 5 ต. ตันเม่ง อ. เมือง จ. เพชรบุรี

สำรวจ

นายอดนกร วุฒิสาน

ผู้ช่วยช่างสำรวจ

นายณัฐวิทย์ ช่างเสก

ผู้ช่วยช่างโยธา

เขียนแบบ

นายอดนกร วุฒิสาน

ผู้ช่วยช่างสำรวจ

นางสาววิไลรัตน์ พิณจันทร์

ช่างช่างโยธา

ตรวจแบบ

นายวิชา อ่ำแก้ว

ผู้อำนวยการกองช่าง

ตรวจแบบ

นางสาวกมลกรรณีย์ กลับโพธิ์กลับ

รองปลัดกองการบริการส่วนตำบลตันเม่ง

เก็บรวม

นายมนตรี สุวรรณบุตร

ปลัดกองการบริการส่วนตำบลตันเม่ง

อนุมัติ

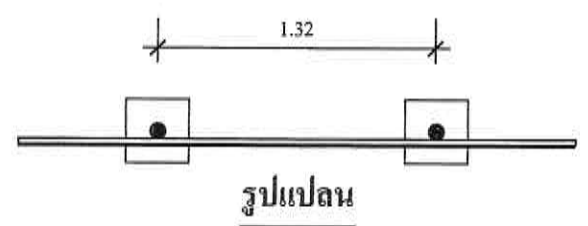
ร.ต.ต. นายทศพร อธิ

นายกเทศมนตรี นายกองค์การบริหารส่วนตำบลตันเม่ง

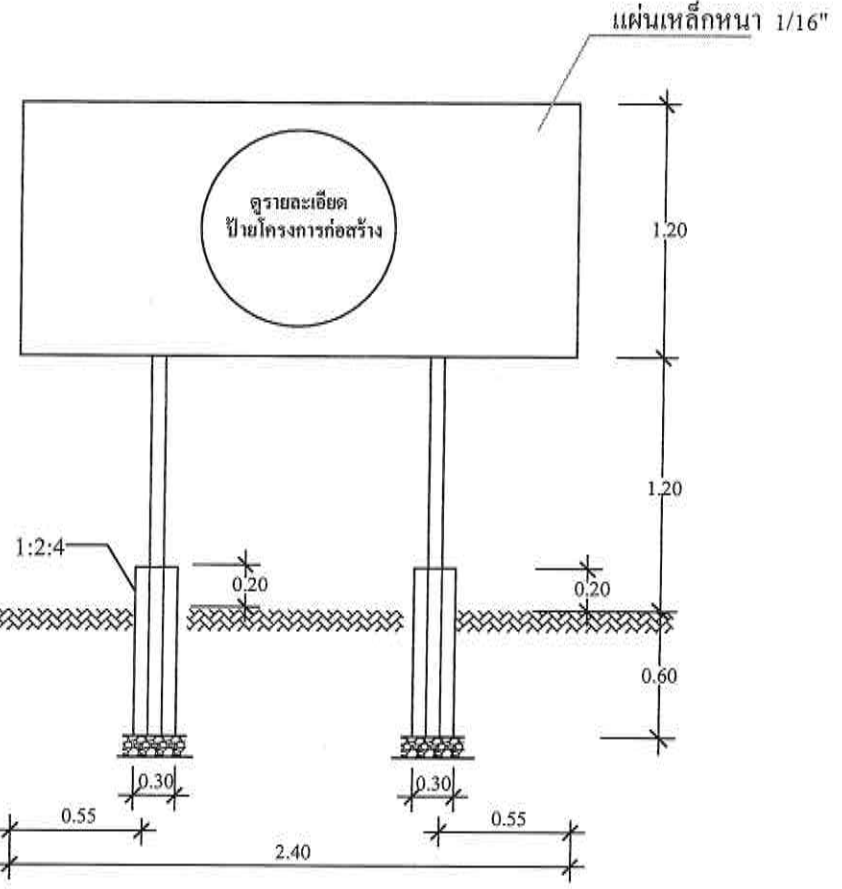
พื้นที่/จำนวนแผ่น

7/7

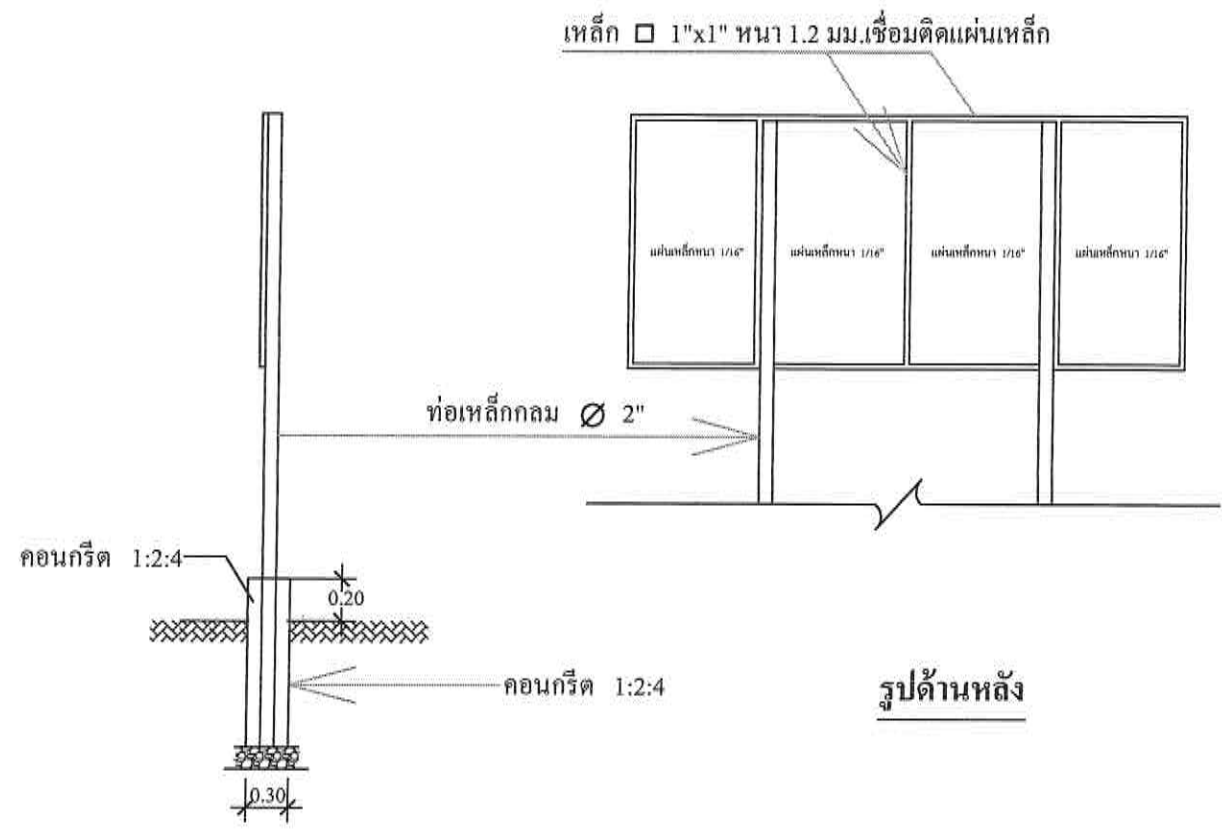
12 กรกฎาคม 2560



รูปแปลน



รูปด้านหน้า



รูปด้านหลัง

รูปด้านข้าง

รายการประกอบแบบ

- เสา, พื้นป้ายทำด้วยสี่เหลี่ยมทัง 2 ด้าน ใช้ถินน้ำมัน จำนวน 1 ป้าย (จุดติดตั้งตามความเหมาะสมมองเห็นได้ชัดเจน)
- ตัวหนังสือสีขาว
- ขนาดตัวหนังสือกำหนดตามความเหมาะสม ข้อความตามแบบที่กำหนด
- แผ่นเหล็กขนาด กว้าง 1.20 เมตร ยาว 2.40 เมตร
- วัสดุอื่น ๆ ตามที่แบบกำหนด

หมายเหตุ

ผู้รับจ้างต้องดำเนินการจัดให้มีป้ายประชาสัมพันธ์โครงการ(ชั่วคราวและถาวร)โดยถือว่าเป็นส่วนหนึ่งของสัญญา(ไม่ยกเว้นกรณีใด) ดำเนินการดังนี้

- 1 ป้ายเหล็ก(ป้ายถาวร)ตามรายการประกอบแบบและแบบรูปราชการ จำนวน 1 ป้าย
  - 1.1 จุดก่อสร้างกำหนดตามความเหมาะสม สามารถมองเห็นได้ชัดเจน
  - 1.2 ก่อนทำสิ่งจริงให้ทำสีกันสนิมก่อน 1 ครั้ง
  - 1.3 ป้ายเหล็ก(ป้ายถาวร)ตามรายการประกอบแบบ จำนวน 1 ป้าย

แบบมีเอกสารฐานสำหรับโครงการขององค์การบริหารส่วนตำบลตันเม่ง

ประกาศ	
ชื่อหน่วยงาน องค์การบริหารส่วนตำบลตันเม่ง อำเภอเมือง จังหวัดเพชรบุรี	
ที่อยู่ 2/2 หมู่ที่ 3 ถนน..... อำเภอเมือง จังหวัดเพชรบุรี 76000	
ชื่อโครงการ	.....
ลักษณะงานก่อสร้าง	.....
สัญญาเลขที่	เริ่มต้นสัญญา..... สิ้นสุดสัญญา..... ระยะเวลาก่อสร้าง..... วัน
วงเงินค่าก่อสร้าง	บาท (.....)
ผู้รับจ้าง	บริษัท/ห้าง..... ที่อยู่..... หมู่ที่..... ถนน..... ตำบล..... อำเภอ..... จังหวัด..... โทร.....
ผู้ควบคุมงาน	ตำแหน่ง..... โทร.....
คณะกรรมการตรวจรับจ้าง	1..... 4..... 2..... 5..... 3.....
สำนักงานสนาม	โทร..... โทรสาร.....
เจ้าหน้าที่บริหาร/วิศวกรผู้รับจ้าง	โทร..... โทร.....
งานก่อสร้างรายนี้สร้างด้วยเงินภาษีของท่าน	

รายละเอียดป้ายโครงการ